



M PROGRAMÁTOR

Nový M programátor: velmi snadné nastavení teploty a času pomocí tlačítek.



VYNIKAJÍCÍ VLASTNOSTI

Reverzní chod bubnu.
Pozinkovaný buben.
Frekvenční měnič pohonu bubnu.



ÚČINNOST

Velký prachový filtr.



VŠESTRANNOST

Přizpůsobení na zakázku.
Standardní model OPL, který lze snadno použít pro samoobslužné prádelny



VÝHODY

Největší průměry dveří ve své třídě.
Možnost otevírání dveří na opačnou stranu.



ÚDRŽBA

Výklopný panel: pro snadný přístup.
Technické menu: statistiky, alarmy, autotest, znovuobnovení dat pro techniky a údržbu, možnost nastavení pomocí konzole.
Snadný přístup k jednotlivým komponentům.



OSTATNÍ

Bíle nalakované vnější panely.
COOL DOWN - proti žmolkování prádla na konci cyklu.
Možnosti ohřevu: Elektrický, plynový a parní.
Schváleno CE.

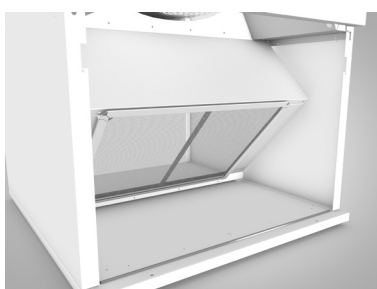


OPTIONS

- M programátor s displejem.

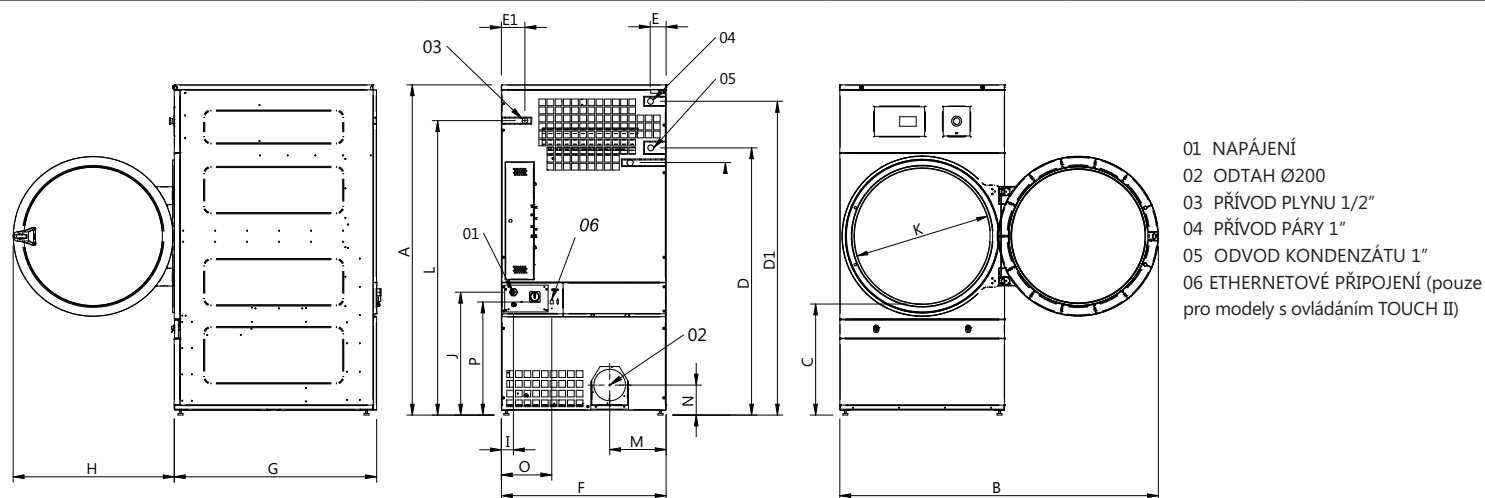


- Opačné otevírání dveří (zprava doleva).
- Přívod externího vzduchu ze zadního panelu + filtr.
- Elektrické modely pro použití na lodi: 440V III 50/60 Hz bez nulového vodiče.
- K dispozici i další napětí.



Prachový filtr

TECHNICKÁ DATA	JEDNOTKY	DLM-28		DLM-35	
KAPACITA					
Kapacita plnění 1/18	Kg	30,5		36,6	
Kapacita plnění 1/20	Kg	275		33	
Hodinový výstup (elektrika // plyn)	Kg/h	48,4 // 59,3		60 // 63,9	
Odpařovací kapacita (elektrika // plyn)	l/h	26,1 // 30,9		31,1 // 32,1	
BUBEN					
Ø bubnu	mm	947		947	
Ø dveří	mm	802		802	
Výška středu dveří	mm	1040		1040	
Výška spodní části nákladového prostoru	mm	640		640	
Délka bubnu	mm	780		936	
Objem bubnu	l	549		659	
NAPÁJENÍ					
Motor	kW	0,55		0,55	
Motor ventilátoru	kW	0,55		0,55	
Elektrický ohřev	kW	30		36	
Celkový elektrický výkon (elektrický model)	kW	31,15		37,15	
Plynový ohřev	kW	41		41	
Okamžitá spotřeba propan. plynu (G31)	kg/h	3,51		3,51	
Okamžitá spotřeba zemního plynu (G20)	m3/h	4,34		4,34	
Celkový elektrický výkon (plynový model)	kW	1,15		1,15	
Parní ohřev	kW	50,1		50,1	
Celkový elektrický výkon (parní model)	kW	1,15		1,15	
PŘIPOJENÍ					
		ELEKTRICKÉ		PLYNOVÉ / PARNÍ	
Napětí 230V - I + N + T	N° x mm2 / A	-	3 x 1,5 / 20A	-	3 x 1,5 / 20A
Napětí 230V - III + T	N° x mm2 / A	4 x 35 / 100A	3 x 1,5 / 20A	4 x 50 / 125A	3 x 1,5 / 20A
Napětí 400V - III + N + T	N° x mm2 / A	5 x 16 / 63A	3 x 1,5 / 20A	5 x 16 / 63A	3 x 1,5 / 20A
Ø přívodu plynu	palce	1/2"		1/2"	
ROZMĚRY / ROZMĚRY BALENÍ					
Šířka / šířka balení	mm	985 / 1065		985 / 1065	
Hloubka / hloubka balení	mm	1054 / 1154		1210 / 1310	
Výška / výška balení	mm	1975 / 2080		1975 / 2080	
Hmotnost / hmotnost balení	Kg	230 / 260		260 / 285	
OSTATNÍ					
Maximální průtok vzduchu	m3/h	1200		1200	
Ø odtahu	mm	200		200	
Úroveň hluku	dB	65		65	



	A	B	C	D	D1	E	E1	F	G	H	I	J	K	L	M	N	O	P
DLM-28	1975*	1910	660	1590	1875	102	130	985	1054	970	70	730	802	1760	337	178	301	676
DLM-35	1975*	1910	660	1590	1875	102	130	985	1210	970	70	730	802	1760	337	178	301	676

* Měřeno s nastavenými nohama (30 mm)