



TOUCH II

Uživatelsky příjemný a programovatelný displej 4,3" Touch II. USB připojení. Díky standardnímu připojení na internet přístup na online platformu pro nahrávání programů, získávání statistik, analýzu dat...
PC software a doživotní aktualizace zdarma.
Celé menu v českém jazyce.
Videa na displeji (reklama, logo, postupy).
8 dávkovacích signálů jako standard.



VŠESTRANNOST

Dostupné v mincovníkovém provedení pro samoobslužné prádelny.
Samostatně stojící < > stohovatelné
Modely HPW/HPD jsou stohovatelné - možnost sestavy ze dvou sušičů postavených na sobě, nebo v kombinaci sušič + pračka.
Ideální do každého provozu: hotely, ubytovny, kempy, samoobslužné prádelny, tělocvičny...
Vhodné i pro sušení mopů.
Dostupné i s M programátorem místo displeje.
Nové modely s plynovým hořákem.



VYNIKAJÍCÍ VLASTNOSTI

Zkrácená doba sušení (méně než 45 minut).
Ohřev 6,75 kW, volitelný 4,5 kW



PŘIPOJENÍ

Připojení na internet jako standard.
Vzdálená kontrola prostřednictvím wifi připojení - komerční i mincovníkové prádelny.
Možnost vzdálené platby (mincovníkové prádelny).



ÚČINNOST

Optimalizované proudění vzduchu.
Velký zásuvkový filtr.
Moderní efektivní design.



ROBUSTNOST

Vnější kryty v šedém poplastovaném plechu: odolné vůči chemii.
Robustné hliníkové dveře.
Průmyslový ventilátor a výkonné proudění vzduchu.
Robustní konstrukce sušiče



OSTATNÍ

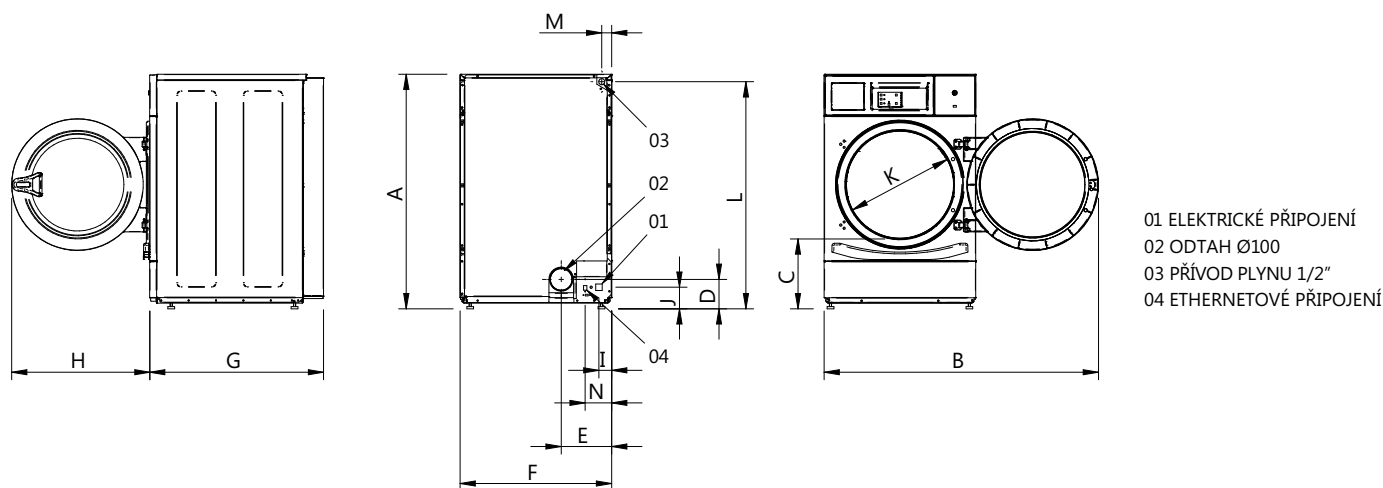
Elektrický a nově i plynový ohřev.
Schváleno CE.



VOLBY

- EFFICIENT DRY - inteligentní regulace vlhkosti.
- Vnější panely z nerezové oceli AISI 304.
- Buben z nerezové oceli AISI 304.
- Opačné otevírání dveří (zprava doleva).
- Dodatečná ochrana základní desky proti vlhkosti.
- Podstavec pro sjednocení výšky.
- Podstavec pro sjednocení výšky z nerez.
- Kontrolní panel ve spodní části sušiče (v sestavě).
- Přeprava v kompletním balení + kompaktní zabalení.
- Elektrické modely pro použití na lodi: 440V III 50/60 bez N.
- Mincovníkový systém / žetony / předplacená karta.

TECHNICKÁ DATA	JEDNOTKY	HPD-8	HPD-10		
KAPACITA A BUBEN					
Kapacita plnění 1:20	Kg	8	10		
Objem	l	160	200		
Ø bubnu	mm	590	590		
Hloubka bubnu	mm	585	690		
DVEŘE					
Výška středu dveří	mm	554	554		
Výška spodní části dveří	mm	320	320		
Průměr dveří	mm	480	480		
VŠEOBECNÉ ÚDAJE					
Dotykový displej 4,3"	-	✓	✓		
USB připojení	-	✓	✓		
Panely	-	Poplastovaný plech	Poplastovaný plech		
Volitelný podstavec	-	Volitelné	Volitelné		
Mincovníková verze	-	✓	✓		
Úroveň hluku	dB	62	62		
NAPÁJENÍ					
Motor / Ventilátor	kW	0,37	0,37		
Elektrický ohřev	kW	4,5 / 6,75	4,5 / 6,75		
Plynový ohřev	kW	6,7	6,7		
PŘIPOJENÍ					
		ELEKTRICKÉ	PLYNOVÉ / PARNÍ	ELEKTRICKÉ	PLYNOVÉ / PARNÍ
Napětí 230V I+N+T 50Hz / 60Hz	N° x mm ² /A	3 x 10 / 40A	3 x 1,5 / 10A	3 x 10 / 40A	3 x 1,5 / 10A
Napětí 230V III+T 50Hz / / 60Hz	N° x mm ² /A	4 x 4 / 25A	3 x 1,5 / 10A	4 x 4 / 25A	3 x 1,5 / 10A
Napětí 400V III+N+T 50Hz / / 60Hz	N° x mm ² /A	5 x 2,5 / 16A	3 x 1,5 / 10A	5 x 2,5 / 16A	3 x 1,5 / 10A
Ø odtahu	mm	100		100	
Maximální průtok vzduchu	m ³ /hod	300		300	
SPOTŘEBA					
Spotřeba elektrického vytápění	kW	6,75 / 4,5		6,75 / 4,5	
Okamžitá spotřeba propan. plynu (G31)	kg/h	0,57		0,57	
Okamžitá spotřeba zemního plynu (G20)	m ³ /hod	0,71		0,71	
ROZMĚRY / ROZMĚRY BALENÍ					
Šířka / šířka balení	mm	680 / 710		680 / 710	
Hloubka / hloubka balení	mm	722 / 832		775 / 832	
Výška / výška balení	mm	1056 / 1141		1056 / 1141	
Hmotnost / hmotnost balení	kg	89 / 101		93 / 104	
Objem	m ³	0,67		0,67	



	A	B	C	D	E	F	G	H	I	J	K	L	M	N
HPD-8	1056	1227	320	140	226	680	722	615	57	91	480	1015	50	118
HPD-10	1056	1227	320	140	226	680	775	615	57	91	480	1015	50	118