



## TOUCH II

Uživatelsky příjemný a programovatelný displej 7" Touch II. USB připojení. Díky standardnímu připojení na internet přístup na online platformu pro nahrávání programů, získávání statistik, analýzu dat...

PC software a doživotní aktualizace zdarma.

Celé menu v českém jazyce.

Videa na displeji (reklama, logo, postupy).

8 dávkovacích signálů jako standard.



## G FAKTOR

Pračka DHS 120C má G-FAKTOR 350.

Nejvyšší ve své třídě – dokonalé odstředění.



## ÚČINNOST

Optimální plnění: manuální zobrazení váhy prádla.

Inteligentní systém vážení: úspora vody, chemie.

Možnost zvolení kratšího programu.

Přídavná nádrž na rekuperaci vody: ECOTANK

a ECOTANK XL.

Nízká spotřeba vody.



## VŠESTRANNOST

Přizpůsobení dle potřeb každého zákazníka.

Elektrický ohřev < > Horká voda

Funkce pro MOKRÉ ČIŠTĚNÍ v ceně.



## PŘIPOJENÍ

Připojení na internet jako standard.

Vzdálená technická podpora DOMUS.

Vzdálená kontrola prostřednictvím wifi připojení.



## VÝHODY

Největší průměr dveří ve své třídě: Ø700.

Snadné otevírání/zavírání dveřního zámku.



## ÚDRŽBA

Výklopná základní deska: pro snadný přístup.

Technické menu: sledování průběhu praní, diagnostika chyb.



## OSTATNÍ

Vnější kryty v šedém poplastovaném plechu: odolné vůči chemii.

Vnitřní a vnější buben z nerezů AISI 304.

Násypka se čtyřmi boxy.

Frekvenční měnič pro rozpoznání nevyváženosti.

LOADING AID funkce: volba množství vody a otáček.

Není potřeba ukotvení k zemi.

CB, WRAS a EAC schválený produkt. Možnost ETL.

REG4 standard certifikovaný od KIWA.

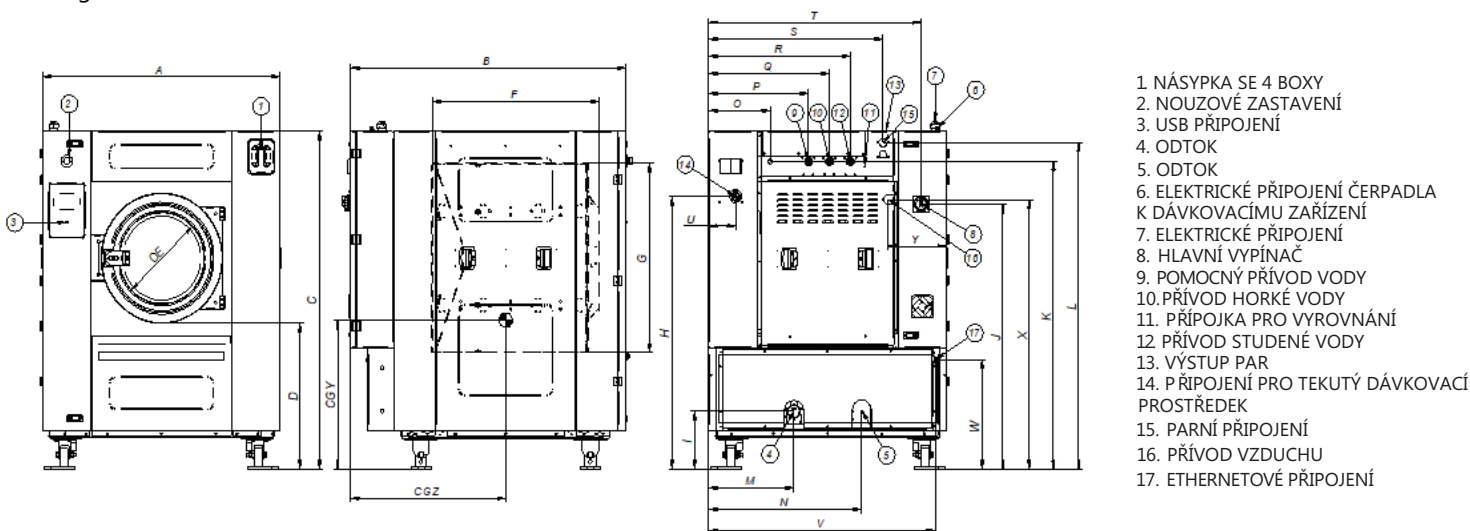


## VOLBY

- Licence IoT - DOMUS Connect
- Připravené připojení pro ECOTANK XL 1"
- DQ-2 Sada dávkovacího čerpadla
- Dávkovací čerpadlo DB-1 navíc
- Sada dvojitého vypouštěcího ventilu
- Dvojité naklápění - nelze se systémem AUTO WEIGHT
- Naklápění dopředu - nelze se systémem AUTO WEIGHT
- AUTO WEIGHT: automatický vážicí systém
- Rozšíření na celkem 14 signálů pro tekuté dávkování
- Opačné otevírání dveří (zprava doleva)
- Kombinace ohřevu (elektr. + pára / horká voda + pára)
- Vnější kryty z nerezů AISI 304
- Napětí 230V III 50/60Hz
- Elektrické modely pro použití na lodi: 440V III 50/60 bez N

BUBEN	JEDNOTKY	DHS-120C TOUCH II	
Kapacita plnění 1/9 / 1/10	Kg	130 / 115	
Objem	l	1.150	
Průměr	mm	1.360	
Hloubka	mm	775	
VŠEOBECNÉ ÚDAJE			
Rychlost praní / rychlost otáček	ot./min.	34/678	
G Faktor	-	350	
Maximální přenášená síla	KN	37,77±5,25	
Frekvence dynamické síly	Hz	11,33	
Úroveň hluku	dB	< 70	
Mincovníková verze	-	NE	
Dvojitý odtok	-	VOLITELNÉ	
Vážicí systém / systém naklápění	-	VOLITELNÉ	
DVEŘE			
Výška středu dveří / výška dveří	mm	1.330/900	
Průměr	mm	700	
NAPÁJENÍ			
Motor	kW	15	
Elektrický ohřev	kW	-	
Celkový elektrický výkon (elektrický model)	kW	-	
Celkový elektrický výkon (horká voda, parní model)	kW	15	
PŘIPOJENÍ		E	HW/S
Napětí 230V - I + N + T	N° x mm <sup>2</sup> / A	-	-
Napětí 230V - III + T	N° x mm <sup>2</sup> / A	-	3x16+T - 63A
Napětí 400V - III + N + T	N° x mm <sup>2</sup> / A	-	4x6+T - 32A
Přívod páry (parní model)	palce	1 1/4"	
Maximální spotřeba páry (parní model)	Kg/h	26,5	
Přívod vody	palce	1 1/2"	
Hlavní tlak vody	Kg /cm <sup>2</sup>	2-4	
Maximální spotřeba vody*	Lit/h	1.254*	
Odtok	palce	4"	
Odtokový výkon	Lit/min	500	
ROZMĚRY / ROZMĚRY BALENÍ			
Šířka / šířka balení	mm	1.836 / 1.940	
Hloubka / hloubka balení	mm	1.832 / 2.030	
Výška / výška balení	mm	2.245 / 2.290	
Hmotnost / hmotnost balení	kg	2.762 / 3.058	
Objem	m <sup>3</sup>	9	

\* Program č. 2 se 100% zatížením



	A	B	C	D	E	F	G	H	I	J	K	L	M	N	O	P	Q	R	S	T	U	V	W	X	Y	CGY	CGZ
DHS-120C mm	1.836	1.832	2.245	945	700	930	1.350	1.740	336	1.781	2.038	2.110	1.095	1.092	494	634	774	954	994	1.239	1.644	165	2.049	2.050	717	853	1.130