



## TOUCH II

Uživatelsky příjemný a programovatelný displej 7" Touch II. USB připojení. Díky standardnímu připojení na internet přístup na online platformu pro nahrávání programů, získávání statistik, analýzu dat...

PC software a doživotní aktualizace zdarma.

Celé menu v českém jazyce.

Videa na displeji (reklama, logo, postupy).

8 dávkovacích signálů jako standard.



## G FAKTOR

Pračka DLS 14 má G-FAKTOR 200.

Na svou třídu stále velmi vysoké odstředění.



## ÚČINNOST

Optimální plnění: manuální zobrazení váhy prádla.

Inteligentní systém vážení: úspora vody, chemie.

Možnost zvolení kratšího programu.

Přídavná nádrž na rekuperaci vody: ECOTANK

a ECOTANK XL.

Nízká spotřeba vody.



## VŠESTRANNOST

Přizpůsobení dle potřeb každého zákazníka.

Dostupné v mincovníkovém provedení.

Elektrický ohřev < > Horká voda

Funkce pro MOKRÉ ČIŠTĚNÍ v ceně.



## PŘIPOJENÍ

Připojení na internet jako standard.

Vzdálená technická podpora DOMUS.

Vzdálená kontrola prostřednictvím wifi připojení – komerční i mincovníkové prádely.

Možnost vzdálené platby.



## VÝHODY

Největší průměr dveří ve své třídě: Ø373.

Snadné otevírání/zavírání dveřního zámku.



## ÚDRŽBA

Výklopná základní deska: pro snadný přístup.

Technické menu: sledování průběhu praní, diagnostika chyb.



## OSTATNÍ

Vnější kryty v šedém poplastovaném plechu: odolné vůči chemii.

Vnitřní a vnější buben z nerezové oceli AISI 304.

3 vodní vstupy.

Nutné ukotvení k podlaze.

CB, WRAS a EAC schválený produkt. Možnost ETL.

REG4 standard certifikovaný od KIWA.

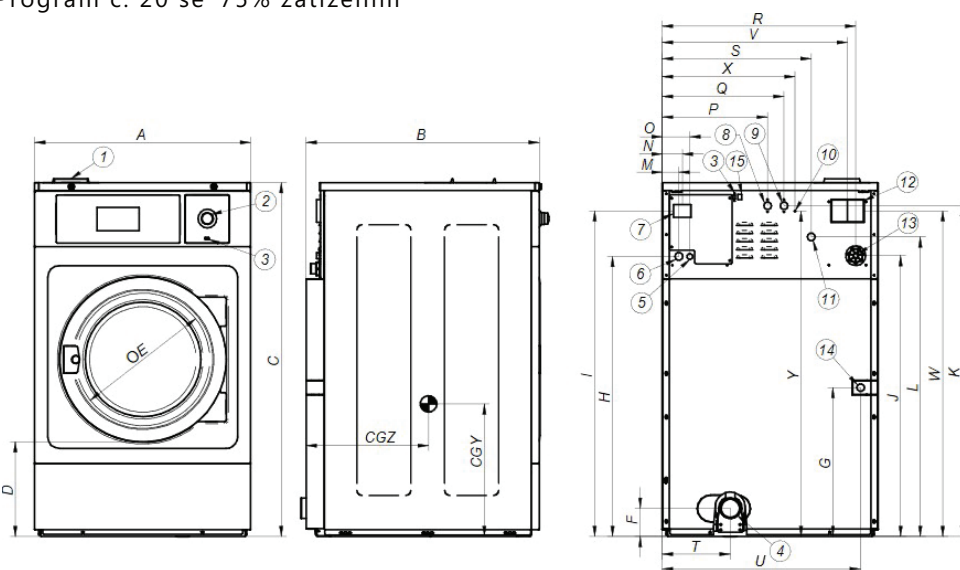


## VOLBY

- Licence IoT - DOMUS Connect
- Připravené připojení pro ECOTANK 3/4"
- DQ-2 Sada dávkovacího čerpadla
- Dávkovací čerpadlo DB-1 navíc
- Externí dvojitý vypouštěcí ventil 3" (doporučeno pro DLS-14)
- SLUICE - buben s 8 mm dírami v bubnu
- Bezpečnostní uzávěr ventilu
- Funkce RE-CYCLE: úsporná rekuperace vody (nelze s ECOTANK)
- Kotvící základna
- Dodatečná ochrana základní desky proti vlhkosti
- Rozšíření na celkem 14 signálů pro tekuté dávkování
- Silikonové těsnění
- Opačné otevírání dveří (zprava doleva)
- Kombinace ohřevu (elektr. + pára / horká voda + pára)
- Vnější kryty z nerezové oceli AISI 304
- Přední a horní panel z nerezové oceli AISI 304
- Elektrické modely pro použití na lodi: 440V III 50/60 bez N
- Několik platebních systémů pro samoobslužné prádely
- Automatické otevírání dveří v případě výpadku proudu.

BUBEN	JEDNOTKY	DLS-14 TOUCH II	
Kapacita plnění 1/9 / 1/10	Kg	14 / 13	
Objem	l	130	
Průměr	mm	620	
Hloubka	mm	430	
VŠEOBECNÉ ÚDAJE			
Rychlost praní / rychlost otáček	ot./min.	53 / 759	
G Faktor	-	200	
Maximální přenášená síla	KN	2,31±4	
Frekvence dynamické síly	Hz	8,93	
Úroveň hluku	dB	< 70	
Mincovníková verze	-	ANO	
Dvojitý odtok	-	VOLITELNÉ	
SLUIČE verze	-	ANO	
DVEŘE			
Výška středu dveří / výška dveří	mm	570/310	
Průměr	mm	373	
NAPÁJENÍ			
Motor	kW	1,1	
Elektrický ohřev	kW	9	
Celkový elektrický výkon (elektrický model)	kW	9,5	
Celkový elektrický výkon (horká voda, parní model)	kW	1,1	
PŘIPOJENÍ		E	HW/S
Napětí 230V - I + N + T	N° x mm <sup>2</sup> / A	2x10+T - 50A	2x1,5+T - 16A
Napětí 230V - III + T	N° x mm <sup>2</sup> / A	3x4+T - 32A	-
Napětí 400V - III + N + T	N° x mm <sup>2</sup> / A	4x1,5+T - 16A	-
Přívod páry (parní model)	palce	1/2"	
Maximální spotřeba páry (parní model)	Kg/h	8,5	
Přívod vody	palce	3/4"	
Hlavní tlak vody	Kg /cm <sup>2</sup>	2-4	
Maximální spotřeba vody*	Lit/h	78,8*	
Odtok	palce	3"	
Odtokový výkon	Lit/min	200	
ROZMĚRY / ROZMĚRY BALENÍ			
Šířka / šířka balení	mm	719 / 782	
Hloubka / hloubka balení	mm	856 / 990	
Výška / výška balení	mm	1.165 / 1.400	
Hmotnost / hmotnost balení	kg	210 / 245	
Objem	m <sup>3</sup>	1,08	

\* Program č. 20 se 75% zatížením



1. NÁSPYKA SE 4 BOXY
2. NOUZOVÉ ZASTAVENÍ
3. USB PŘIPOJENÍ
4. ODTOK
5. ELEKTRICKÉ PŘIPOJENÍ ČERPADLA K DÁVKOVACÍMU ZAŘÍZENÍ
6. ELEKTRICKÉ PŘIPOJENÍ
7. HLAVNÍ VYPÍNAČ
8. POMOČNÝ PŘÍVOD VODY
9. PŘÍVOD HORKÉ VODY
10. PŘÍPOJKA PRO VYROVNÁNÍ
11. PŘÍVOD STUDENÉ VODY
12. VÝSTUP / PŘETÍŽENÍ VODY
13. PŘIPOJENÍ PRO TEKUTÝ DÁVKOVACÍ PROSTŘEDEK
14. PARNÍ PŘIPOJENÍ
15. ETHERNETOVÉ PŘIPOJENÍ

DLS-14	A	B	C	D	E	F	G	H	I	J	K	L	M	N	O	P	Q	R	S	T	U	V	W	X	Y	CGY	CGZ
mm	719	856	1.165	310	373	148	440	886	1.054	889	1.073	958	61	74	101	316	376	637	475	211	654	607	1.053	416	1.053	484	524