



TOUCH II

Uživatelsky příjemný a programovatelný displej 7" Touch II.
USB připojení. Díky standardnímu připojení na internet přístup na online platformu pro nahrávání programů, získávání statistik, analýzu dat...
PC software a doživotní aktualizace zdarma.
Celé menu v českém jazyce.
Videa na displeji (reklama, logo, postupy).



VYNIKAJÍCÍ VLASTNOSTI

Reverzní chod bubnu.
Nerezový buben.
Frekvenční měnič pohonu bubnu.



EFEKTIVITA

EFFICIENT DRY - inteligentní regulace vlhkosti, s novou regulací teploty na vstupu do bubnu.
AIR RE-CYCLE - efektivní systém recirkulace vzduchu.
TEPELNÁ IZOLACE - kompletní uzavřený obvod proudění vzduchu s dvojitým sklem dveří.
FULL FLOW - nový optimalizovaný systém smíšeného proudění vzduchu.
Velký nerezový prachový filtr.



VŠESTRANNOST

Přizpůsobení na zakázku.
Možnost přizpůsobení pro MOKRÉ ČIŠTĚNÍ.



PŘIPOJENÍ

Standardní připojení na internet - IoT **DOMUSCONNECT**.
Vzdálená technická služba, správa prádelen.



VÝHODY

Zásuvkový prachový filtr z nerezové oceli.
Největší průměry dveří ve své třídě.
Možnost otevírání dveří na opačnou stranu



ÚDRŽBA

Výklopný kontrolní panel pro snadný přístup.
Technické menu: statistiky, alarmy, autotest, znovuobnovení dat pro techniky a údržbu.



OSTATNÍ

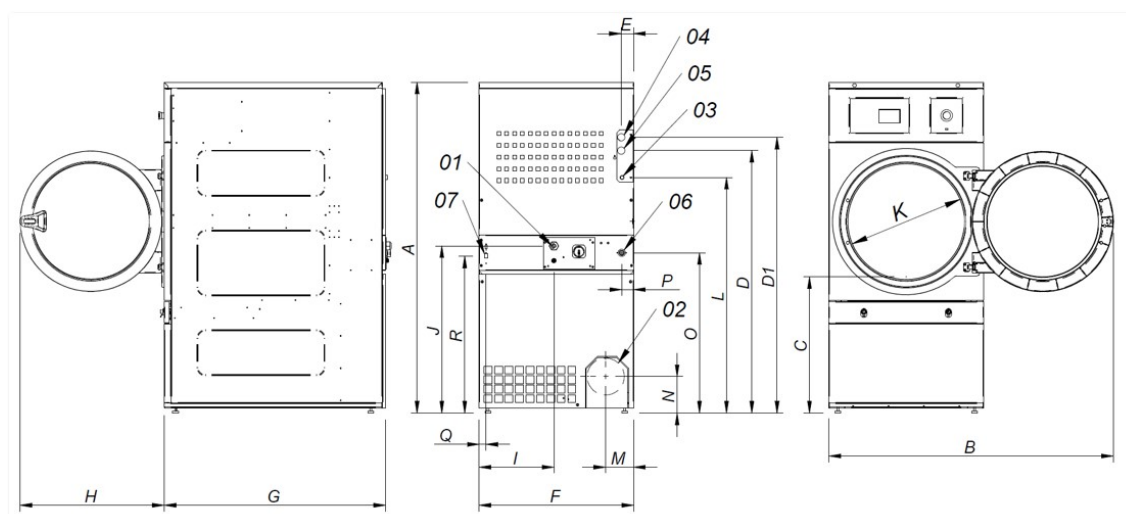
Vnější kryty v šedém poplastovaném plechu, mají vzhled nerezové oceli.
SFEX - Integrovaný hasící systém.
SOFT DRY - nový buben s vyraženými otvory.
COOL DOWN - proti žmolování prádla na konci cyklu.
Možnosti ohřevu: elektrický, plynový a parní.
Schváleno CE.



VOLBY

- Licence IoT - DOMUSCONNECT.
- Ohřev zemním plynem (plynový model).
- Opačné otevírání dveří (zprava doleva).
- Dodatečná ochrana základní desky proti vlhkosti.
- Nový dávkovací / stříkací systém.
- Přívod externího vzduchu ze zadního panelu + filtr.
- Prachový filtr s mřížkou 0,6 mm (standard je 0,3 mm).
- Prachový filtr s mřížkou 1,2 mm (standard je 0,3 mm).
- Přední a boční panely z nerezové oceli.
- Přední panel z nerezové oceli.
- Nerezový parní výměník (parní model).
- Nízkotlaký provoz (parní model).
- Omezený výkon (12 kW místo běžných 18 kW) pro elektrické modely.
- Dřevěné přepravní obaly
- K dispozici řada různých napětí.

KAPACITA A BUBEN	JEDNOTKY	DTT-14 ECO-ENERGY	
Kapacita 1:18 / 1:20	Kg	15 / 13,5	
Ø bubnu / Délka bubnu	mm	750 / 610	
Objem bubnu	l	270	
Ø dveří	mm	574	
Výška středu dveří / Výška spodní části dveří	mm	976 / 618	
ELEKTRICKÝ OHŘEV			
Odpařovací kapacita	L/h	14,5	
Hodinový výstup	Kg/h	29	
Elektrický ohřev	kW	18	
Elektrický výkon	kW	18,97	
Motor bubnu	kW	0,37	
PLYNOVÝ OHŘEV			
Odpařovací kapacita (plynový model)	L/h	15,6	
Hodinový výstup (plynový model)	Kg/h	32,5	
Plynový ohřev	kW	20,51	
Elektrický výkon	kW	0,97	
Okamžitá spotřeba propanu (G31)	Kg/h	1,76	
Okamžitá spotřeba zemního plynu (G20)	m ³ /h	2,17	
Ø přívodu plynu	palce	1/2"	
PARNÍ OHŘEV			
Parní ohřev	kW	30	
Elektrický výkon	kW	0,97	
Spotřeba páry	kg/h	53	
Tlak páry	bar	6 - 9	
Ø přívodu - odvodu páry	palce	3/4"	
ODTAH			
Motor ventilátoru	kW	0,55	
Nominální průtok vzduchu	m ³ /h	1.200	
Ø odtahu	mm	200	
PŘIPOJENÍ		E	G / S
Napětí 230V - I + N + T	N° x mm ² / A	-	3 x 1,5 / 16A
Napětí 230V - III + T	N° x mm ² / A	4 x 16 / 63A	3 x 1,5 / 16A
Napětí 400V - III + N + T	N° x mm ² / A	5 x 10 / 32A	3 x 1,5 / 16A
ROZMĚRY / ROZMĚRY BALENÍ			
Šířka / šířka balení	mm	785 / 865	
Hloubka / hloubka balení	mm	989 / 1.074	
Výška / výška balení	mm	1.694 / 1.840	
Hmotnost / hmotnost balení	Kg	180 / 190	



- 01 Napájení
- 02 Odtah ø 200
- 03 Přívod plynu 1/2"
- 04 Přívod páry 3/4"
- 05 Odvod kondenzátu 3/4"
- 06 Zavlažovací ventil 3/4"
- 07 Ethernetové připojení

	A	B	C	D	D1	E	E1	F	G	H	I	J	K	L	M	N	O	P	Q	R
DTT-14 ECO-ENERGY	1.694	1.447	689	1.354	1.422	68	68	785	989	735	380	870	575	1.226	133	180	830	65	35	805