



TOUCH II

Uživatelsky příjemný a programovatelný displej 7" Touch II. USB připojení. Díky standardnímu připojení na internet přístup na online platformu pro nahrávání programů, získávání statistik, analýzu dat...

PC software a doživotní aktualizace zdarma.

Celé menu v českém jazyce.

Videa na displeji (reklama, logo, postupy).



VYNIKAJÍCÍ VLASTNOSTI

Reverzní chod bubnu.

Nerezový buben.

Frekvenční měnič pohonu bubnu.



EFEKTIVITA

DOUBLE FLOW - smíšený axiálně-radiální průtok vzduchu.

EFFICIENT DRY - inteligentní regulace vlhkosti, s novou regulací teploty na vstupu do bubnu.

Velký nerezový prachový filtr.

Dvojitě sklo dveří.

Nízká spotřeba energie.



VŠESTRANNOST

Přizpůsobení na zakázku.

Možnost přizpůsobení pro MOKRÉ ČIŠTĚNÍ.

Možnost mincovníkového provedení.

Není potřeba odtah.



PŘIPOJENÍ

Standardní připojení na internet - IoT **DOMUSCONNECT**.

Vzdálená technická služba, správa prádelen.

Možnost vzdálené platby (mincovníkové verze).



VÝHODY

Zásuvkový prachový filtr z nerezové oceli.

Největší průměry dveří ve své třídě.

Možnost otevírání dveří na opačnou stranu.



ÚDRŽBA

Výklopný kontrolní panel pro snadný přístup.

Technické menu: statistiky, alarmy, autotest,

znovuobnovení dat pro techniky a údržbu.



OSTATNÍ

Vnější kryty v šedém poplastovaném plechu, mají vzhled nerezové oceli.

SOFT DRY - nový buben s vyraženými otvory.

COOL DOWN - proti žmolování prádla na konci cyklu.

Schváleno CE.



VOLBY

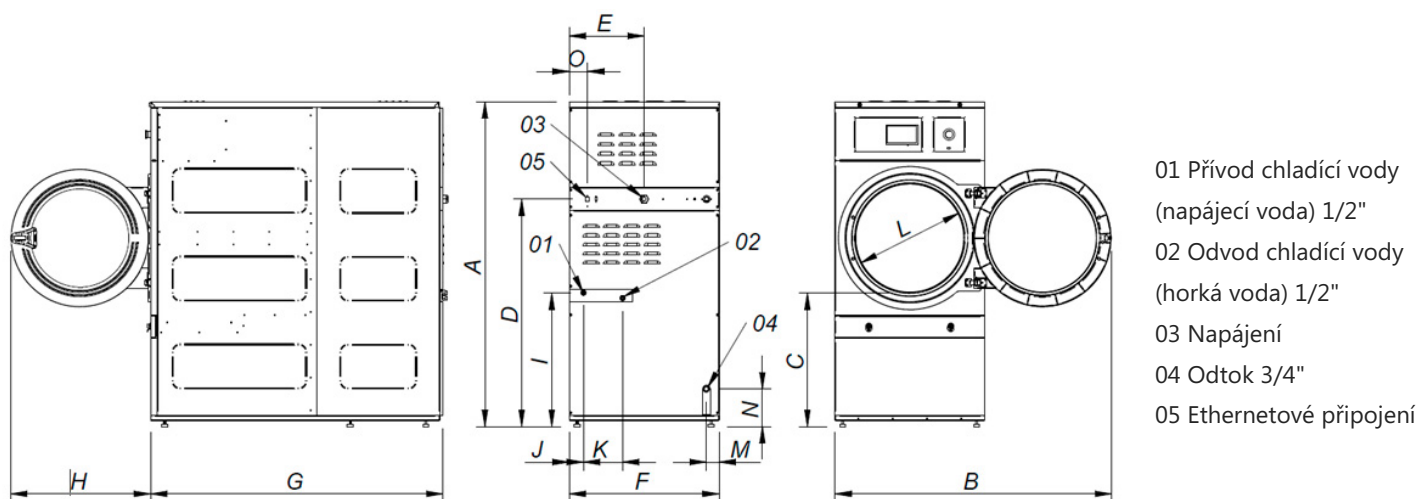
- Licence IoT - DOMUSCONNECT.
- Opačné otváranie dverí (zprava doleva).
- Dodatečná ochrana základní desky proti vlhkosti.
- Přední a boční panely z nerezové oceli.
- Přední panel z nerezové oceli.
- Dřevěné přepravní obaly.

KAPACITA	JEDNOTKY	DTT-23 HP ECO-ENERGY
Kapacita 1:18	Kg	24
Kapacita 1:20	Kg	22
Kapacita 1:30	Kg	15
Hodinový výstup*	Kg/h	22,9
Odpařovací kapacita*	l/h	11,5
BUBEN		
Ø bubnu	mm	835
Délka bubnu	mm	800
Objem bubnu	l	440
Ø dveří	mm	574
NAPÁJENÍ		
Motor bubnu	kW	0,37
Motor ventilátoru	kW	0,55
Elektrický výkon	kW	3,8 + 4***
Celkový elektrický výkon	kW	8,77
Spotřeba elektrické energie	** kWh/l	1,05
Nominální průtok vzduchu	m ³ /h	1.200
PŘIPOJENÍ		
Napětí 400V - III + N + T (50 Hz)	N° x mm ² / A	5 x 4/ 20A
Vstup tepelného čerpadla (ochlazování)	palce	1/2"
Výstup tepelného čerpadla (ochlazování)	palce	1/2"
Odtok	palce	3/4"
ROZMĚRY / ROZMĚRY BALENÍ		
Šířka / šířka balení	mm	890 / 970
Hloubka / hloubka balení	mm	1.590 / 1.720
Výška / výška balení	mm	1.812 / 1.940
Hmotnost / hmotnost balení	Kg	380 / 395

* Může se lišit v závislosti na typu ohřevu, čistotě filtru, nebo typu odtahu

** kWh na litr odpařené vody

*** Kompresor + odpor



	A	B	C	D	E	F	G	H	I	J	K	L	M	N	O
DTT-23 HP ECO-ENERGY	1.812	1552	743	1190	445	890	1595	735	700	127	205	575	119	250	95