



### TOUCH II

Uživatelsky příjemný a programovatelný displej 7" Touch II. USB připojení. Díky standardnímu připojení na internet přístup na online platformu pro nahrávání programů, získávání statistik, analýzu dat...

PC software a doživotní aktualizace zdarma.

Celé menu v českém jazyce.

Videa na displeji (reklama, logo, postupy).



### VYNIKAJÍCÍ VLASTNOSTI

Reverzní chod bubny.

Nerezový buben.

Frekvenční měnič pohonu bubny.



### EFEKTIVITA

DOUBLE FLOW - smíšený axiálně-radiální průtok vzduchu.

Velký nerezový prachový filtr.



### VŠESTRANNOST

Přizpůsobení na zakázku.

Možnost přizpůsobení pro MOKRÉ ČIŠTĚNÍ.

Možnost mincovníkového provedení.



### PŘIPOJENÍ

Standardní připojení na internet - IoT **DOMUSCONNECT**.

Vzdálená technická služba, správa prádelen.

Možnost vzdálené platby (mincovníkové verze).



### VÝHODY

Zásuvkový prachový filtr z nerezové oceli.

Největší průměry dveří ve své třídě.

Možnost otevírání dveří na opačnou stranu



### ÚDRŽBA

Výklopný kontrolní panel pro snadný přístup.

Technické menu: statistiky, alarmy, autotest,

znovuobnovení dat pro techniky a údržbu.



### OSTATNÍ

Vnější kryty v šedém poplastovaném plechu, mají vzhled nerezové oceli.

SOFT DRY - nový buben s vyraženými otvory.

COOL DOWN - proti žmolkování prádla na konci cyklu.

Možnosti ohřevu: elektrický, plynový a parní.

Schváleno CE.



### VOLBY

- Licence IoT - DOMUSCONNECT.
- Ohřev zemním plynem (plynový model).
- EFFICIENT DRY - senzor vlhkosti.
- Dvojitě sklo dveří.
- SFEX - hasící systém.
- Opačné otevírání dveří (zprava doleva).
- Dodatečná ochrana základní desky proti vlhkosti.
- Nový dávkovací / stříkací systém.
- Přívod externího vzduchu ze zadního panelu + filtr.
- Prachový filtr s mřížkou 0,6 mm (standard je 0,3 mm).
- Prachový filtr s mřížkou 1,2 mm (standard je 0,3 mm).
- Přední a boční panely z nerezové oceli.
- Přední panel z nerezové oceli.
- Nerezový parní výměník (parní model).
- Nízkotlaký provoz (parní model).
- Dřevěné přepravní obaly
- K dispozici řada různých napětí.

KAPACITA A BUBEN	JEDNOTKY	DTT-28 DYNAMIC
Kapacita 1:18 / 1:20	Kg	30,6 / 27,5
Ø bubnu / Délka bubnu	mm	947 / 780
Objem bubnu	l	550
Ø dveří	mm	802
Výška středu dveří / Výška spodní části dveří	mm	1.040 / 578

#### ELEKTRICKÝ OHŘEV

Odpařovací kapacita	L/h	26,1
Hodinový výstup	Kg/h	48,4
Elektrický ohřev	kW	30
Elektrický výkon	kW	31,15
Motor bubnu	kW	0,55

#### PLYNOVÝ OHŘEV

Odpařovací kapacita (plynový model)	L/h	30,9
Hodinový výstup (plynový model)	Kg/h	59,3
Plynový ohřev	kW	41
Elektrický výkon	kW	1,15
Okamžitá spotřeba propanu (G31)	Kg/h	3,51
Okamžitá spotřeba zemního plynu (G20)	m <sup>3</sup> /h	4,34
Ø přívodu plynu	palce	1/2"

#### PARNÍ OHŘEV

Parní ohřev	kW	50,1
Elektrický výkon	kW	1,15
Spotřeba páry	kg/h	89
Tlak páry	bar	6 - 9
Ø přívodu - odvodu páry	palce	1"

#### ODTAH

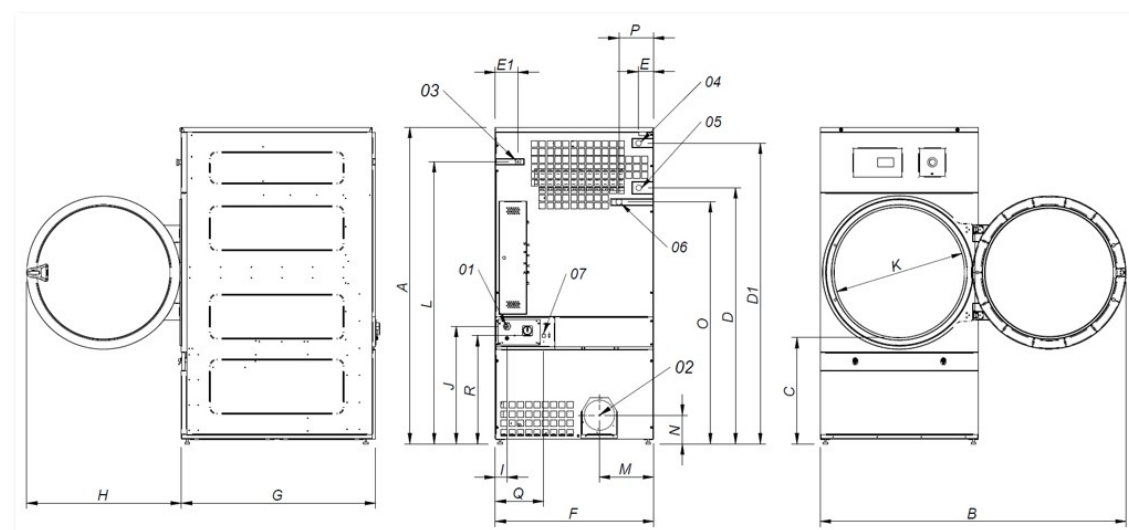
Motor ventilátoru	kW	0,55
Nominální průtok vzduchu	m <sup>3</sup> /h	1.200
Ø odtahu	mm	200

#### PŘIPOJENÍ

		E	G / S
Napětí 230V - I + N + T	N° x mm <sup>2</sup> / A	-	3 x 1,5 / 16A
Napětí 230V - III + T	N° x mm <sup>2</sup> / A	4 x 35 / 100A	3 x 1,5 / 16A
Napětí 400V - III + N + T	N° x mm <sup>2</sup> / A	5 x 16 / 63A	3 x 1,5 / 16A

#### ROZMĚRY / ROZMĚRY BALENÍ

Šířka / šířka balení	mm	985 / 1.065
Hloubka / hloubka balení	mm	1.054 / 1.154
Výška / výška balení	mm	1.975 / 2.080
Hmotnost / hmotnost balení	Kg	230 / 260



- 01 Napájení
- 02 Odtah ø 200
- 03 Přívod plynu 1/2"
- 04 Přívod páry 1"
- 05 Odvod kondenzátu 1"
- 06 Zavlažovací ventil 3/4"
- 07 Ethernetové připojení

	A	B	C	D	D1	E	E1	F	G	H	I	J	K	L	M	N	O	P	Q	R
DTT-28	1.975	1.910	660	1.590	1.875	102	130	985	1.054	970	70	730	802	1.760	337	178	1.510	215	301	676