



TOUCH II

Uživatelsky příjemný a programovatelný displej 7" Touch II. USB připojení. Díky standardnímu připojení na internet přístup na online platformu pro nahrávání programů, získávání statistik, analýzu dat...

PC software a doživotní aktualizace zdarma.

Celé menu v českém jazyce.

Videa na displeji (reklama, logo, postupy).



VYNIKAJÍCÍ VLASTNOSTI

Reverzní chod bubnu.

Nerezový buben.

Frekvenční měnič pohonu bubnu.



EFEKTIVITA

DOUBLE FLOW - smíšený axiálně-radiální průtok vzduchu.

Velký nerezový prachový filtr.



VŠESTRANNOST

Prizpůsobení na zakázku.

Možnost prizpůsobení pro MOKRÉ ČIŠTĚNÍ.



PŘIPOJENÍ

Standardní připojení na internet - IoT **DOMUSCONNECT**.

Vzdálená technická služba, správa prádelen.



VÝHODY

Zásuvkový prachový filtr z nerezové oceli.

Největší průměry dveří ve své třídě.

Možnost otevírání dveří na opačnou stranu



ÚDRŽBA

Výklopný kontrolní panel pro snadný přístup.

Technické menu: statistiky, alarmy, autotest, znovuoobnovení dat pro techniky a údržbu.



OSTATNÍ

Vnější kryty v šedém poplastovaném plechu, mají vzhled nerezové oceli.

NOVĚ: motor pohonu s převodovkou místo systému s řemenicemi a řemenem.

SOFT DRY - nový buben s vyraženými otvory.

COOL DOWN - proti žmolkování prádla na konci cyklu.

Možnosti ohřevu: elektrický, plynový a parní.

Schváleno CE.



VOLBY

- Licence IoT - DOMUSCONNECT.
- Ohřev zemním plynem (plynový model).
- Automaticky posuvné dveře s dvojitým sklem.
- Manuálně posuvné dveře bez dvojitého skla.
- Sada pro přední naklánění k usnadnění vykládání.
- EFFICIENT DRY - senzor vlhkosti.
- Dvojité sklo dveří.
- SFEX - hasící systém.
- Opačné otevírání dveří (zprava doleva).
- Dodatečná ochrana základní desky proti vlhkosti.
- Nový dávkovací / stříkací systém.
- Přívod externího vzduchu ze zadního panelu + filtr.
- Prachový filtr s mřížkou 0,6 mm (standard je 0,3 mm).
- Prachový filtr s mřížkou 1,2 mm (standard je 0,3 mm).
- Přední a boční panely z nerezové oceli.
- Přední panel z nerezové oceli.
- Nízkotlaký provoz (parní model).
- Dřevěné přepravní obaly
- K dispozici řada různých napětí.

KAPACITA A BUBEN	JEDNOTKY	DTT-60 DYNAMIC
Kapacita 1:18 / 1:20	Kg	66,7 / 60
Ø bubnu / Délka bubnu	mm	1.225 / 1.020
Objem bubnu	l	1.200
Ø dveří	mm	802
Výška středu dveří / Výška spodní části dveří	mm	1.275 / 813

ELEKTRICKÝ OHŘEV

Odpařovací kapacita	L/h	60,2
Hodinový výstup	Kg/h	120
Elektrický ohřev	kW	72
Elektrický výkon	kW	74,25
Motor bubnu	kW	1.10

PLYNOVÝ OHŘEV

Odpařovací kapacita (plynový model)	L/h	72
Hodinový výstup (plynový model)	Kg/h	128,6
Plynový ohřev	kW	90
Elektrický výkon	kW	2,25
Okamžitá spotřeba propanu (G31)	Kg/h	7,71
Okamžitá spotřeba zemního plynu (G20)	m ³ /h	9,53
Ø přívodu plynu	palce	3/4"

PARNÍ OHŘEV

Parní ohřev	kW	128
Elektrický výkon	kW	2,25
Spotřeba páry	kg/h	171
Tlak páry	bar	7 - 12
Ø přívodu - odvodu páry	palce	1"

ODTAH

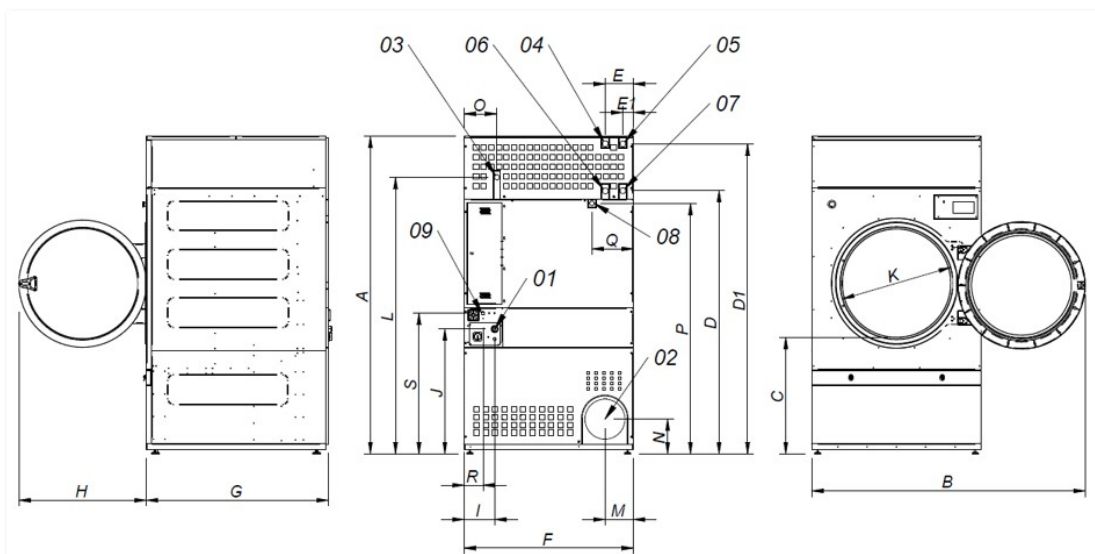
Motor ventilátoru	kW	1,1
Nominální průtok vzduchu	m ³ /h	3.000
Ø odtahu	mm	300

PŘIPOJENÍ

		E	G / S
Napětí 230V - I + N + T	N° x mm ² / A	-	-
Napětí 230V - III + T	N° x mm ² / A	-	4 x 2,5 / 25A
Napětí 400V - III + N + T	N° x mm ² / A	5 x 50 / 125A	5 x 2,5 / 25A

ROZMĚRY / ROZMĚRY BALENÍ

Šířka / šířka balení	mm	1.270 / 1.330
Hloubka / hloubka balení	mm	1.366 / 1.455
Výška / výška balení bez topné baterie	mm	2.380 / 2.200
Hmotnost / hmotnost balení	Kg	529 / 575



- 01 Napájení
- 02 Odtah ø 300
- 03 Přívod plynu 3/4"
- 04 Přívod páry 1"
- 05 Odvod kondenzátu 1"
- 06 Zavlažovací ventil 3/4"
- 07 Ethernetové připojení

	A	B	C	D	D1	E	E1	F	G	H	I	J	K	L	M	N	O	P	Q	R	S
DTT-60	2.380	2.045	874	1.981	2.311	211	80	1.270	1.366	956	248	935	802	2.088	214	240	244	1.841	308	160	1.053