



### ELEKTRONICKÝ PROGRAMÁTOR

Jednoduchý a uživatelsky přívětivý programátor s **automatickým módem**: automaticky volí rychlost žehlení podle vybrané teploty. Digitální displej ukazující rychlost a teplotu.



### ÚČINNOST

Tichý provot: maximálně 65 dB.  
Minimální požadavky na prostor: šetří místo, vhodný do malých místností.  
Ideální pro menší množství plochého prádla v podnicích jako jsou restaurace, penziony, hostely...



### ROBUSTNOST

Kvalitní nomexový potah žehlicího válce: odolný vůči vysokým teplotám.  
Panely z poplastovaného plechu a nerezové oceli.  
Dřevěný podávací panel.  
Průmyslové komponenty, odolnější proti běžným.



### VYNIKAJÍCÍ VLASTNOSTI

Velký prostor pro kontakt válce s prádlem.  
Způsob ovládání podobný válcovému žehliči: nevyžaduje nadzvedávání koryta, ergonomický.  
Kvalitní nomexové pásy, sání a frekvenční měnič - zvýšená produktivita oproti standardnímu modelu.  
Možnost výběru rychlosti i teploty žehlení.



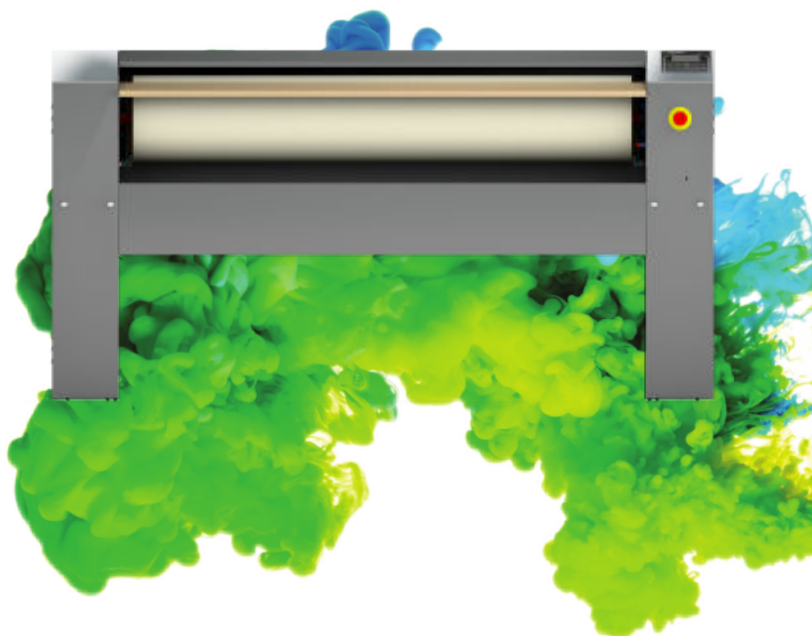
### ÚDRŽBA

Jednoduchá instalace: vyžaduje pouze elektrické připojení.  
Snadný přístup ke komponentům na obou stranách stroje.  
Rychlá a jednoduchá demontáž ložisek.



### OSTATNÍ

Přední podávání i přední vrácení prádla.  
Průměr válce Ø 250 mm.  
Pracovní šířka válce: 2000 mm.  
Elektrický ohřev.  
Schváleno CE.

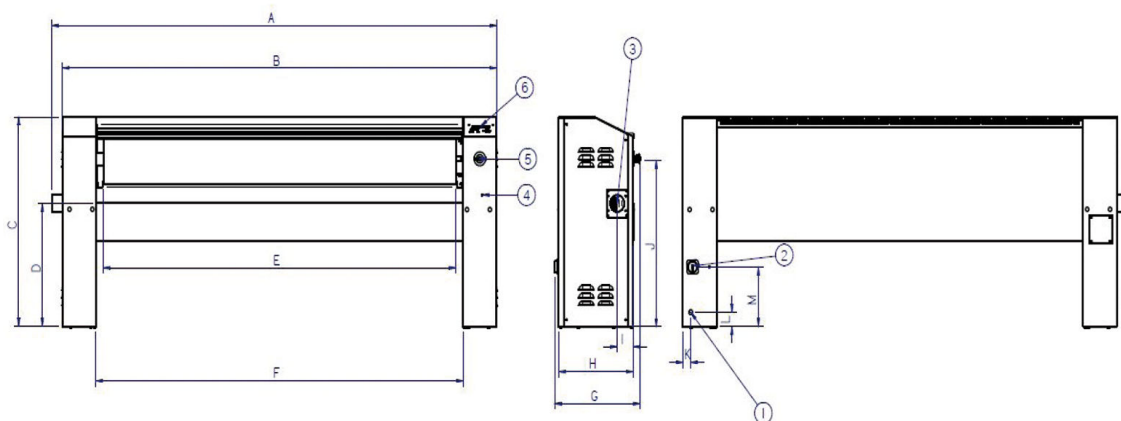


### VOLBY

- Lodní napětí 440V III 60 Hz bez nulového vodiče.

VŠEOBECNÉ ÚDAJE	JEDNOTKY	PR-2025 NOMEX ECO-ENERGY
Teoretická produkce*	Kg/h	50
Ø válce	mm	250
Pracovní šířka válce	mm	2.000
Pracovní rychlost	m/min	1,5 - 6
Elektronické ovládání	-	ANO
Pohyb koryta	-	NE
<b>NAPÁJENÍ</b>		
Ohřev	Kw	12
Motor válce	Kw	0,18
Motor ventilátoru	Kw	0,12
Celkový výkon	Kw	12,3
<b>PŘIPOJENÍ</b>		
Napětí 230V I + N + T	n° x mm <sup>2</sup> /A	-
Napětí 230V III + T	n° x mm <sup>2</sup> /A	4 x 10 / 40A
Napětí 400V III + N + T	n° x mm <sup>2</sup> /A	5 x 4 / 20A
<b>ROZMĚRY / ROZMĚRY BALENÍ</b>		
Šířka / šířka balení	mm	2.462 / 2.490
Hloubka / hloubka balení	mm	484 / 540
Výška / výška balení	mm	985 / 1.130
Hmotnost / hmotnost balení	Kg	164 / 184
Objem / objem balení	m <sup>3</sup>	1,17 / 1,51
<b>OSTATNÍ</b>		
Počet odtahů	počet	1
Ø odtahu	mm	80
Průtok vzduchu	m <sup>3</sup> /h	500
Úroveň hluku	dB	60

\* 20 - 25% vlhkost



1. Elektrické připojení
2. Hlavní vypínač
3. Odtah
4. Klika
5. Nouzové vypnutí
6. Ovládací panel

	A	B	C	D	E	F	G	H	I	J	K	L	M
PR-2025 NOMEX ECO-ENERGY	2.522	2.462	985	610	2.000	2.080	484	423	91	791	45	75	287